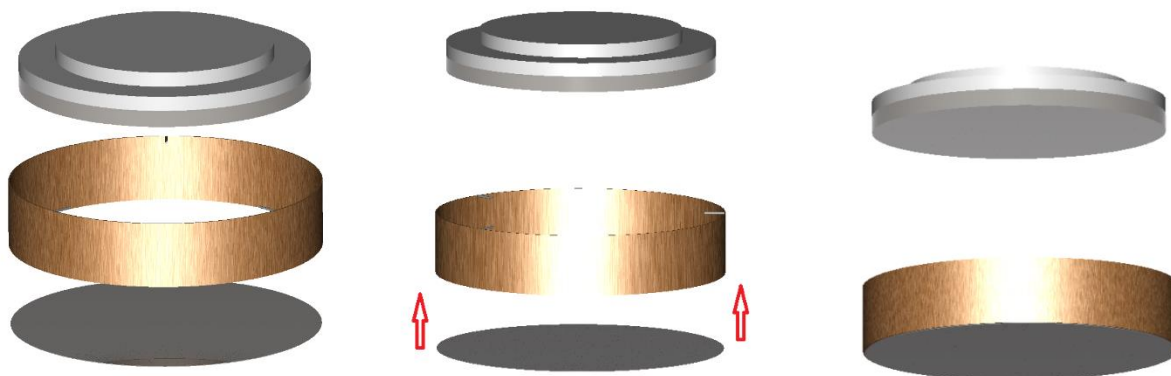


**Installation der Living Leuchte (Stoffschirm)**  
**Installation du luminaire Living (abat-jour en tissu)**  
**Installazione del lampadario Living (paralume in tessuto)**

- DE:** Befolgen Sie bitte zunächst die mitgelieferte Installationsanleitung der Leuchte, um den Leuchtenkörper fachgerecht zu montieren.  
**FR:** Veuillez d'abord suivre les instructions d'installation fournies avec le luminaire pour monter correctement le corps du luminaire.  
**IT:** Si prega di seguire prima di tutto le istruzioni di installazione fornite con il lampadario per montare correttamente il corpo della lampada.
- DE:** Setzen Sie die Opalabdeckung behutsam in den vorbereiteten Stoffschirm ein.  
**FR:** Insérez délicatement le diffuseur opale dans l'abat-jour en tissu préparé.  
**IT:** Inserire con cura il diffusore opale nel paralume in tessuto preparato.



- DE:** Fahre zuerst mit 2 der 3 Halterungen des Stoffschirmes über den Leuchtenkörper ein.  
**FR:** Commencez par insérer deux des trois supports de l'abat-jour en tissu sur le corps du luminaire.  
**IT:** Iniziare inserendo due dei tre supporti del paralume in tessuto sul corpo del lampadario.

